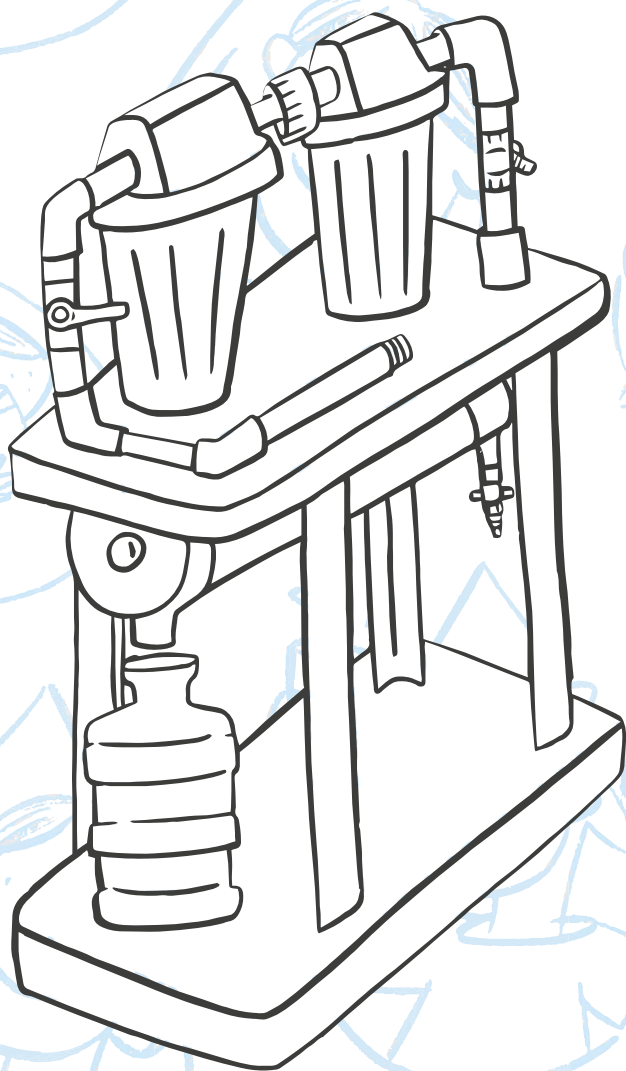


Manual de uso de la Mesita Azul



Contenido:

Carolina López Gómez

Revisión de Contenido:

Gabriela Soriano Segoviano

Diseño editorial e Ilustración:

Edna Hernández Flores



Fundación Cántaro Azul A.C

Calle Franz Bloom #4, Barrio de Cuxtitali, C.P. 29230,
San Cristóbal de Las Casas, Chiapas, México.

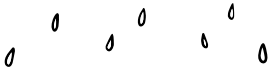
www.cantaroazul.org

Facebook: CantaroAzul

Twitter: Cantaro_Azul

Manual de uso de la Mesita Azul



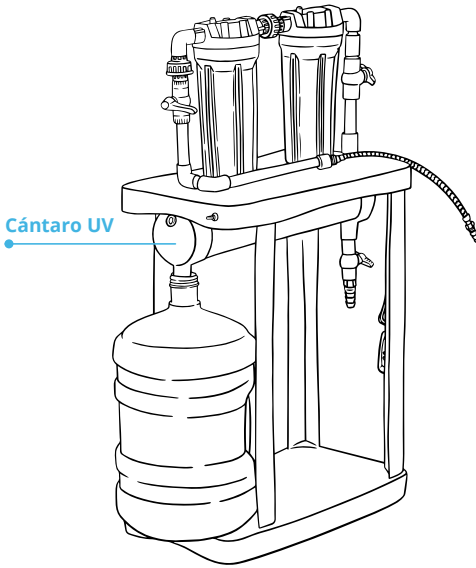


Índice

¿Qué es la Mesita Azul?	2
¿Qué incluye el Kit de la Mesita Azul?	4
Indicaciones	7
Antes de armar la Mesita Azul	8
¿Cómo armar la Mesita Azul?	9
Antes de usar la Mesita Azul	14
¿Cómo usar la Mesita Azul?	16
¿Cómo cuidar la Mesita Azul?	22
Anexo 1: Cambio de Filtros	25
Anexo 2: Conexión Alternativa	26



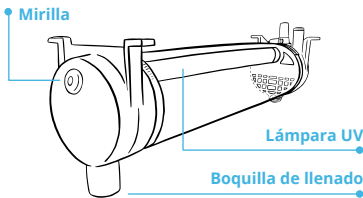
¿Qué es la Mesita Azul®?



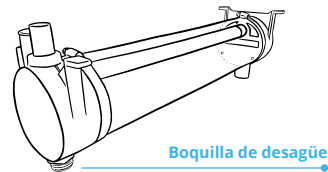
La **Mesita Azul®** es un sistema de purificación de agua creado por **Cántaro Azul**, que inactiva virus y bacterias del agua sin afectar su sabor, temperatura ni color. Su diseño, centrado en el usuario, ofrece soluciones apropiadas, efectivas y sustentables para lograr que en cualquier hogar de México sea posible contar con agua segura y de calidad para consumo humano.

Su componente principal es el **Cántaro UV**, una atractiva tecnología de desinfección de agua con luz ultravioleta, que cumple con la NOM-244-SSA1-2008 y avalada por la Comisión Federal para la Protección contra Riesgos Sanitarios (COFEPRIS/SECRETARÍA DE SALUD).

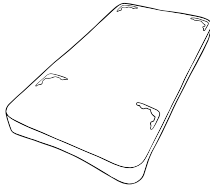
VISTA FRONTAL (CÁNTARO UV)



VISTA POSTERIOR (CÁNTARO UV)

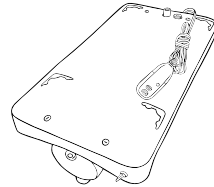


¿Qué incluye el Kit de la Mesita Azul®?



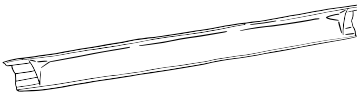
Charola lisa (1 pieza)

Bandeja de plástico de color azul sin conexiones y/o alteraciones.



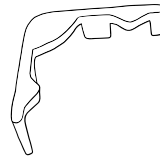
Charola terminada (1 pieza)

Bandeja de plástico de color azul con conexiones eléctricas; incluido el **Cántaro UV**.



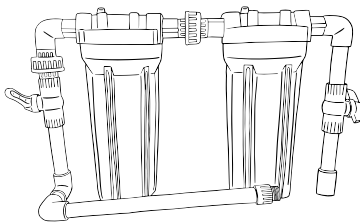
Patas azules (4 piezas)

Barras de plástico color azul para dar soporte a la **Mesita Azul®**.



Tapas azules (4 piezas)

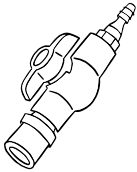
Piezas protectoras de plástico color azul en forma de "L".



Sistema de filtración
(1 pieza)

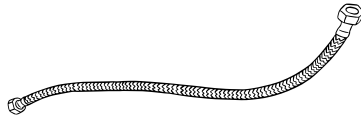
Pieza completa cuya función conducir y filtrar el agua que llega al **Cántaro UV**.

Está compuesto por: dos *portacartuchos*, dos *filtros* (membrana y carbón activado), dos *tuercas unión*, cuatro *o-rings*, una *llave de llenado*, una *válvula reguladora* y *tubería*. (ver página 8)



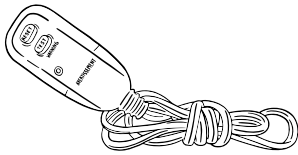
Válvula de desagüe (1 pieza)

Válvula de paso que sirve para drenar el agua almacenada en el **Cántaro UV**.



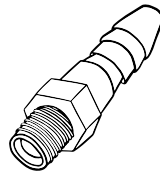
Manguera flexible (1 pieza)

Manguera que conecta la **Mesita Azul®** a la red de agua doméstica.



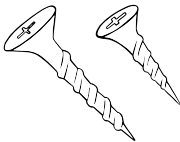
GFCI (1 pieza)

Contacto color negro (y cable) que protege a la **Mesita Azul®** de un corto circuito en temporada de lluvia, tormenta o descarga eléctrica.



Cola de ratón (1 pieza)

Adaptador de manguera.



Pijas (24 piezas)

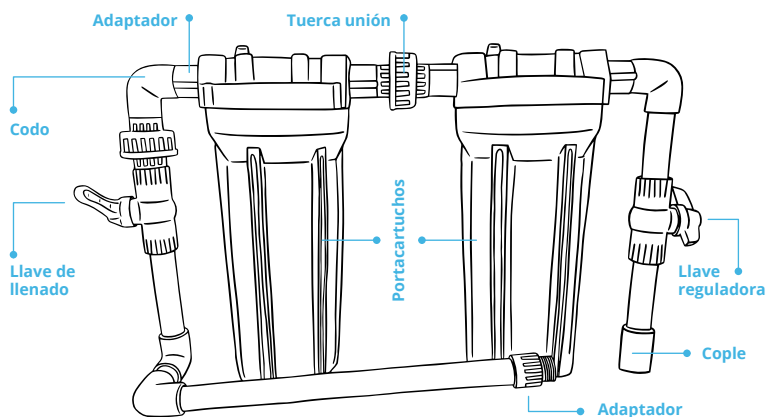
Tornillos negros con cabeza plana para fijar y dar estabilidad a la **Mesita Azul®**.



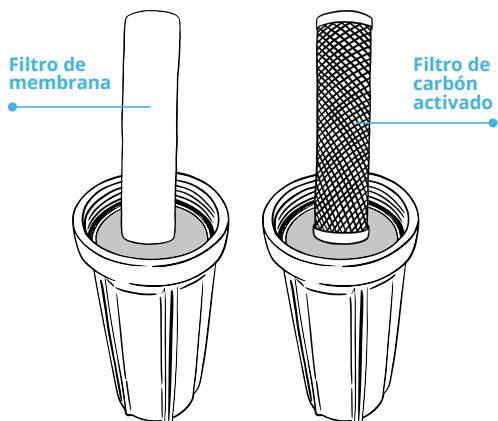
Llave portacartucho (1 pieza)

Llave redonda color negro para montar y desmontar los portacartuchos del *Sistema de Filtración*.

Componentes del Sistema de Filtración



Interior de los portacartuchos



Indicaciones

Antes de armar y usar la **Mesita Azul®** lea detenidamente todas las **instrucciones, advertencias y recomendaciones** descritas en este manual para brindar el cuidado y mantenimiento adecuado a su sistema, con la intención de alargar la vida útil de su equipo.

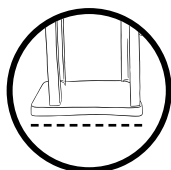
Tenga en cuenta que el documento de garantía sólo será válido si usted sigue las indicaciones de mantenimiento detalladas en este manual.

Cántaro Azul no se hará responsable por los daños que se produzcan por el uso inadecuado del sistema.



Antes de armar la Mesita Azul®:

Recomendaciones previas al armado de la Mesita Azul®

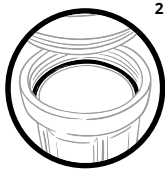


a

Colocar la Mesita Azul® sobre una superficie totalmente horizontal.



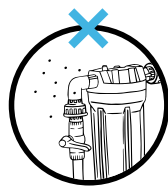
1



2

b

Verificar que los *o-rings** se encuentren al interior de las *tuercas unión*¹ y *portacartuchos*².



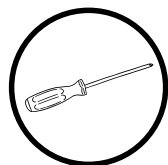
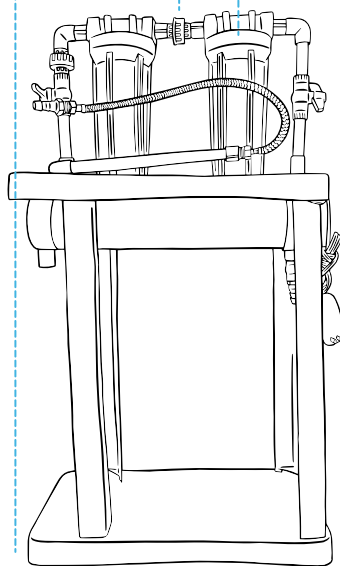
c

No usar la Mesita Azul® en un lugar que esté en contacto con el polvo constantemente.



O-rings*

***O-rings:** Aros de plástico color negro que se encuentran al interior de las tuercas unión y portacartuchos cuya finalidad es evitar alguna fuga de agua (empaques).

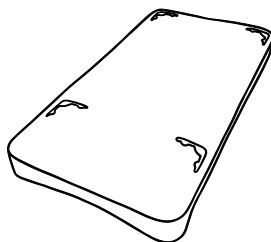


d

Para armar la Mesita Azul® recomendamos tener a la mano un destornillador de cruz.

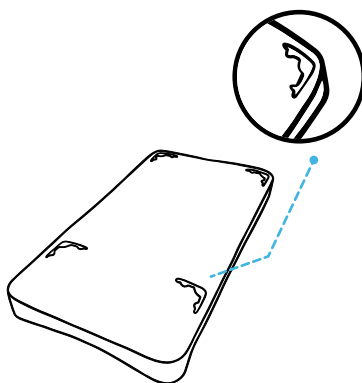
¿Cómo armar la Mesita Azul®?

- 1** Colocar la *charola lisa* sobre el suelo.



- 2** Colocar las *patas azules*.

- 1** Identifique las ranuras en forma de "L" en las esquinas de la *charola lisa*.



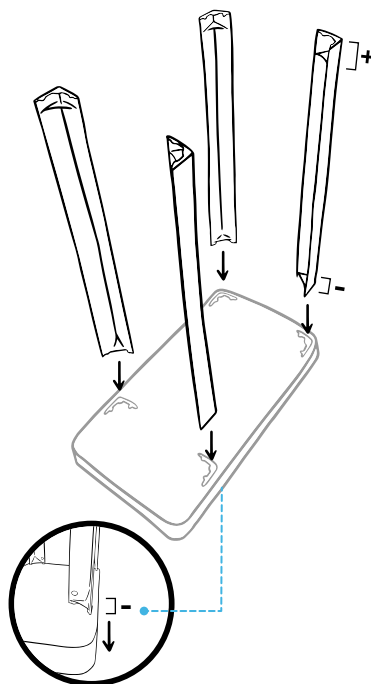
- 2** Distinga el borde largo (+) y corto (-) de cada pata azul.



3

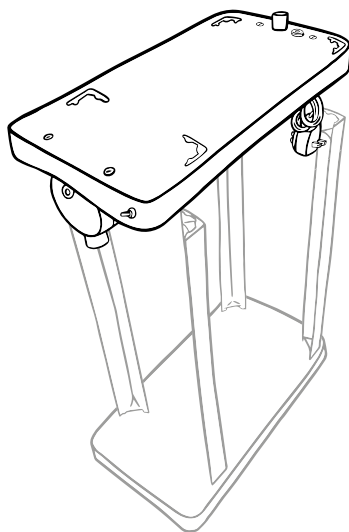
Coloque el borde corto (-) de las *patas azules* en las ranuras de la *charola lisa*, mientras que el borde largo servirá para que entre la *charola terminada*.

NOTA: Al colocar las *patas azules*, estas deben quedar lo más profundo posible para evitar que se desprendan al momento de colocar la *charola terminada*.



3 Colocar la *charola terminada*.

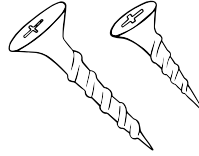
Ya colocadas todas las *patas azules* en la *charola lisa*, coloque la *charola terminada* sobre los bordes largos (+) de las *patas azules*.



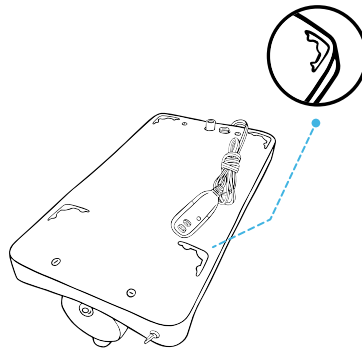
4

Fijar la Mesita Azul®.

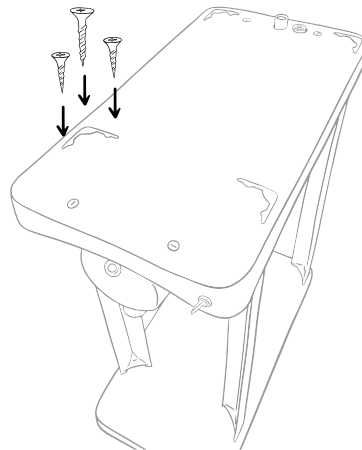
- 1** Tome las pijas que se encuentran al interior de los portacartuchos. Encontrará dos tipos de pijas: cortas (16 piezas) y largas (8 piezas).



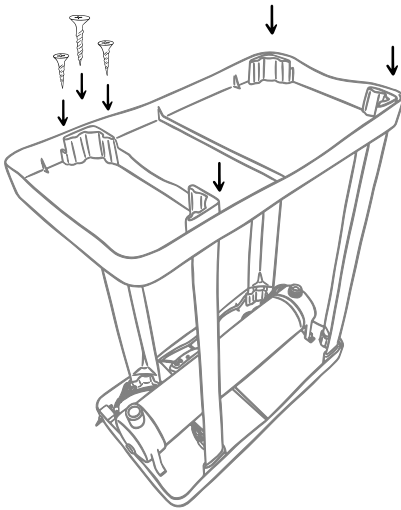
- 2** Identifique las ranuras en forma de "L" en la parte superior de la charola terminada.



- 3** Para fijar la Mesita Azul®, Con ayuda del desarmador de cruz, coloque en cada ranura 3 pijas: 2 cortas y 1 larga. **Las pijas cortas deben colocarse a los extremos de cada ranura y la pija larga al centro.**

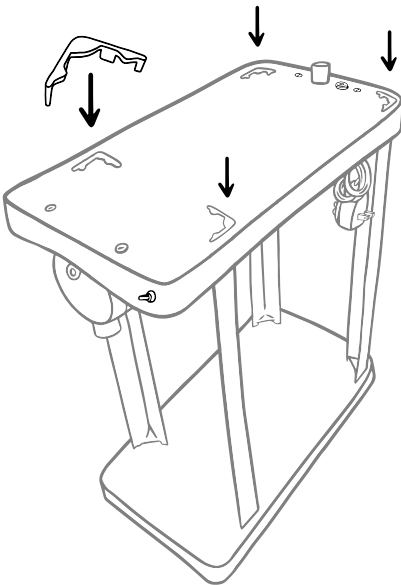


NOTA: Es importante colocar las pijas en los lugares mencionados porque de esto depende la fijación de la Mesita Azul®.



4

Una vez fijadas las patas azules a la charola terminada, volteé la Mesita Azul® Y repita las indicaciones del paso anterior.

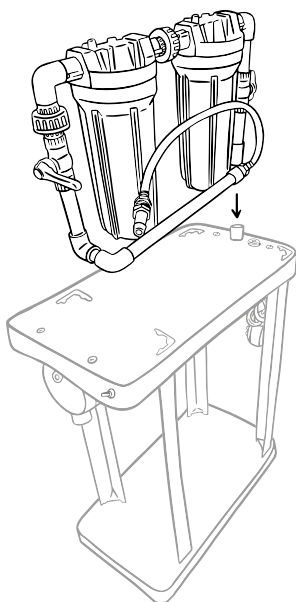


5

Para terminar de fijar la Mesita Azul®, tome las 4 tapas azules en forma de "L" y colóquelas en las ranuras de la parte superior de la charola terminada. Esto protegerá las pijas y evitará que sean retiradas fácilmente.

5 Colocar el Sistema de Filtración.

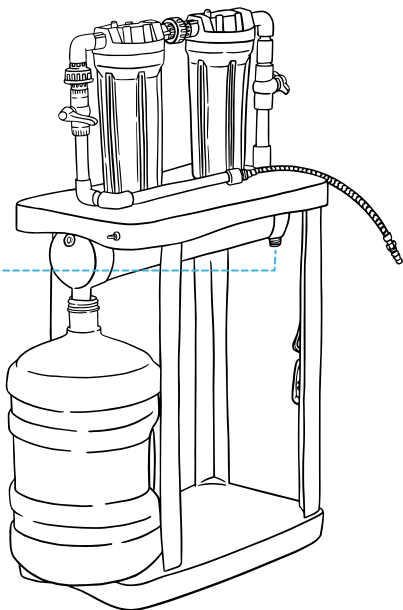
Embone el Sistema de Filtración con el tubo que sobresale de la parte superior de la charola terminada.



6 Colocar la válvula de desagüe

1 Identifique la tubería roscada que sobresale de la parte inferior del Cántaro UV.

2 Embone a presión la válvula de desagüe en la tubería roscada.

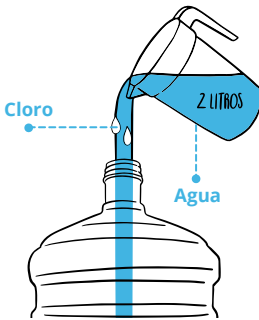


Antes de usar la Mesita Azul®:

Recomendaciones previas al uso de la Mesita Azul®

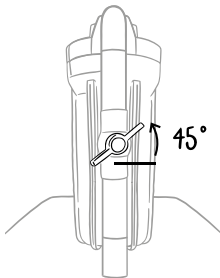


- a** Cuando se use por primera vez la **Mesita Azul®**, se recomienda que los primeros 40 ltrs. (2 garrafones) de agua desinfectada **no sean usados para consumo** y se les de otro uso (por ejemplo, para regar plantas o usos de limpieza), esto evitará el posible olor y sabor del pegamento utilizado en las conexiones.



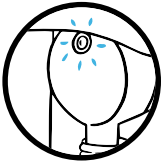
- b** El recipiente o garrafón a llenar **debe desinfectarse cada vez que se rellene** utilizando 2 gotitas de cloro (o vinagre) y 2 litros de agua.

Para la última enjuagada utilizar agua desinfectada, así se evita la recontaminación del agua.



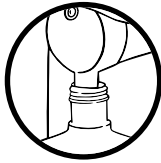
- c** Abrir lentamente la *llave reguladora* de agua para evitar el desbordamiento de agua dentro del Cántaro UV (45°).

Cada vez que utilice la Mesita Azul®, asegúrese de que:



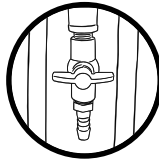
1

La luz esté prendida, a través de la mirilla.



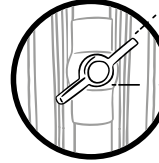
2

El garrafón o recipiente esté ubicado correctamente debajo de la boquilla de llenado.



3

La llave del desagüe esté cerrada. (0°)

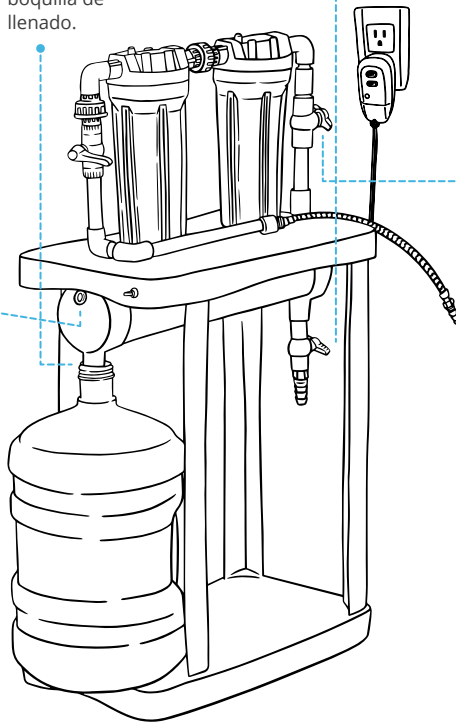


4

La llave reguladora esté en la posición correcta. (45°)

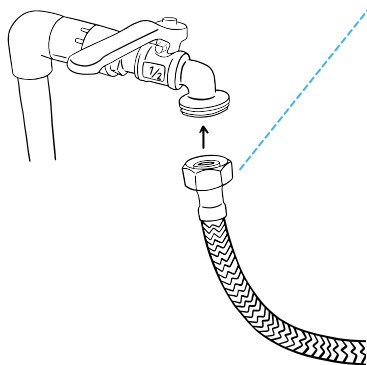


Nota: Si la luz de la *mirilla* no prende, presione los botones color rojo (Reset-Test) del *GFCI*, ya que este corta el paso de energía eléctrica.



¿Cómo usar la Mesita Azul®?

1 Conexión a la toma de agua

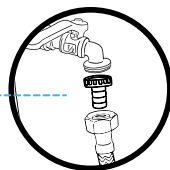


1

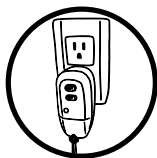
Identifique la *manguera flexible*.

2

Conéctela a la llave de la toma de agua de ½ pulgada, ya sea enroscando la *manguera flexible* o adaptándola con el *adaptador hembra 1/2" jardinera*. (ver Anexo 2)



2 Conexión a la corriente de luz



1

Conecte el *GFCI* a la luz para que la lámpara UV haga su función.



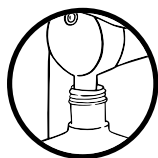
2

Asegúrese de que la luz roja del *GFCI* esté encendida, esto significa que la corriente está pasando.



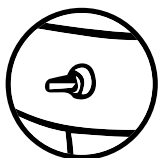
Evite presionar el botón "Test", este impedirá el paso de la corriente eléctrica.

3 Encendido de la Mesita Azul®:



1

Coloque el garrafón o recipiente bajo la boquilla de llenado.



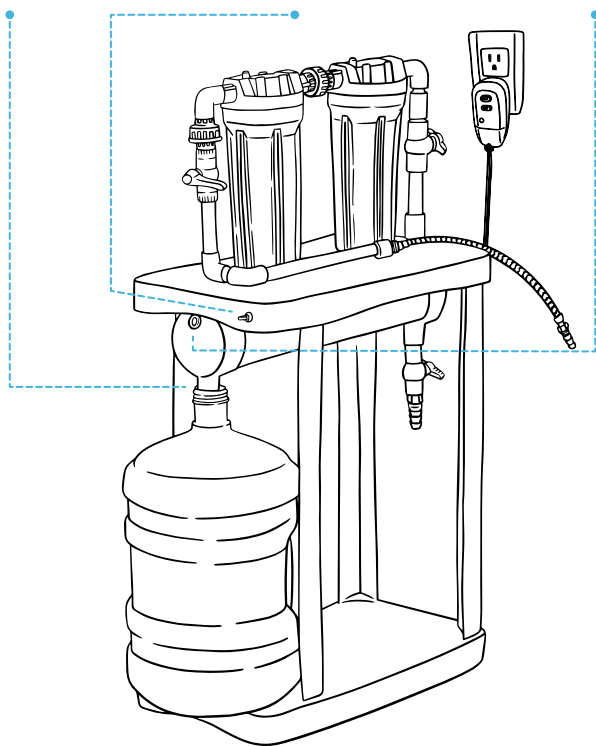
2

Encienda el *interruptor* negro que encontrará a un costado de la Mesita Azul®

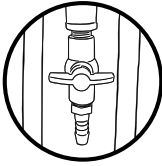


3

Verifique a través de la *mirilla* que la lámpara UV esté encendida.

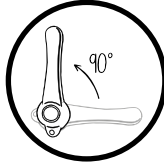


4 Regulación de flujo de Agua Segura



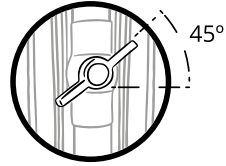
1

Asegúrese de que la llave de desagüe esté cerrada. (0°)



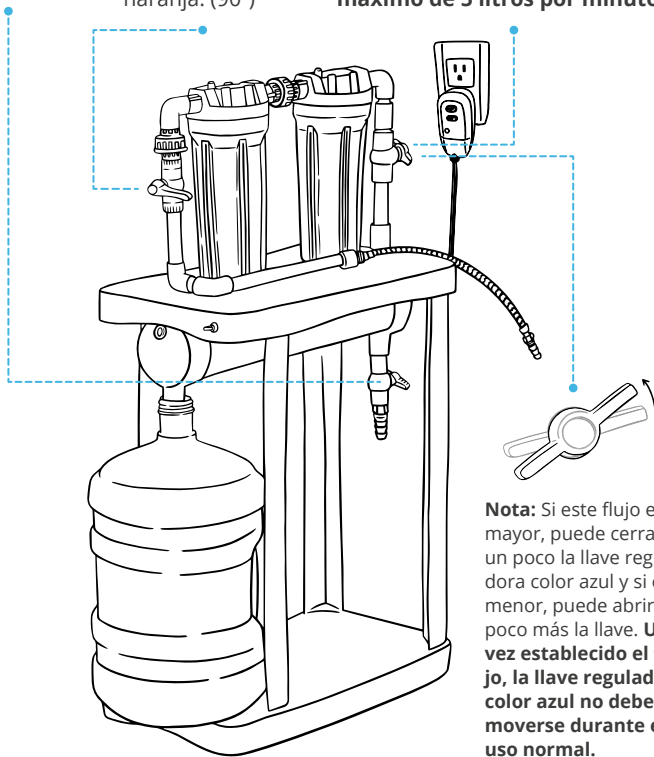
2

Abra la llave de paso de la casa y la llave de llenado color naranja. (90°)

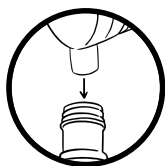


3

Posteriormente abra cuidadosamente la llave reguladora color azul, inicialmente a un ángulo de 45°, para **establecer un flujo máximo de 5 litros por minuto.**

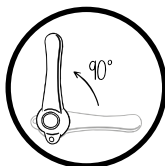


5 Llenado de garrafón:



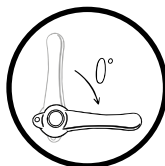
1

Asegúrese de que el garrafón o recipiente a llenar, esté ubicado correctamente debajo de la boquilla de llenado.



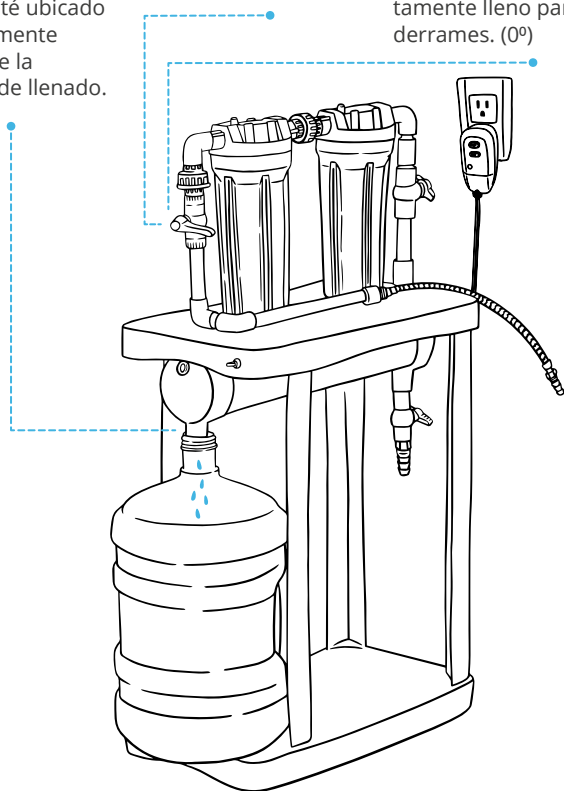
2

Abra la llave de llenado color naranja (90°)

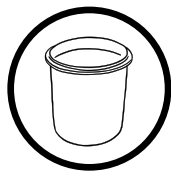


3

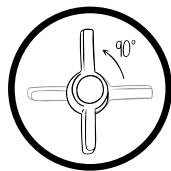
Llene el garrafón y detenga el flujo con la misma llave antes de que esté completamente lleno para evitar derrames. (0°)



6 Desagüe de la Mesita Azul®:



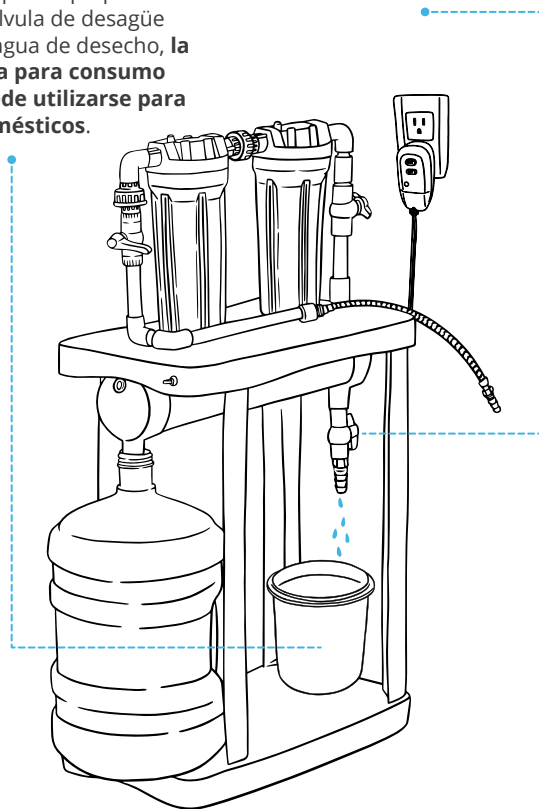
1



2

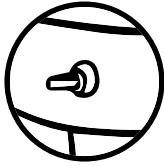
Al finalizar el llenado de garrafón, coloque un recipiente pequeño debajo de la válvula de desagüe para recibir el agua de desecho, la cual **no es apta para consumo humano y puede utilizarse para otros usos domésticos.**

Abra la llave de desagüe. (90°)



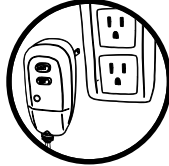
7

Desconexión de la Mesita Azul®:



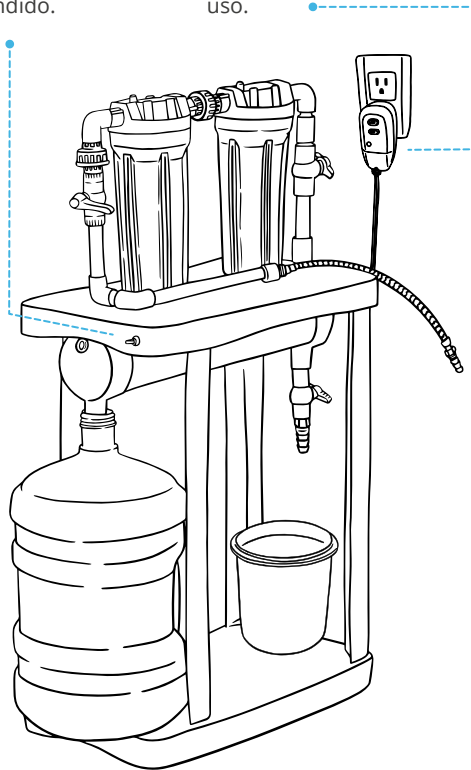
1

Apague la lámpara UV con el mismo interruptor de encendido.



2

Desconecte la Mesita Azul® después de cada uso.

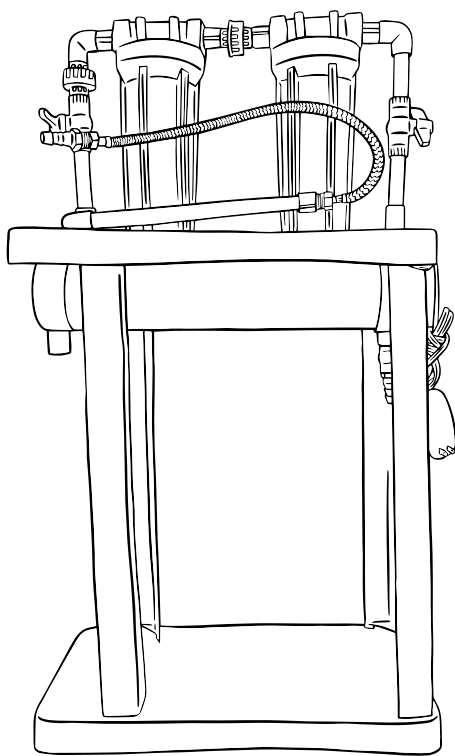


¿Cómo cuidar la Mesita Azul®?

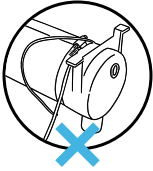
Advertencias y Recomendaciones generales para el mantenimiento de la Mesita Azul®

El funcionamiento del sistema y sus accesorios, así como la vida útil de los mismos, dependerá del mantenimiento adecuado y la limpieza que usted brinde a su sistema.

Sugerimos que realice una limpieza periódica (1 vez por semana) tomando en cuenta las siguientes **advertencias y recomendaciones**:

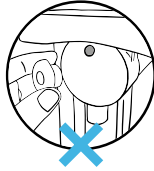


Advertencias



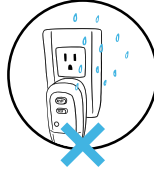
1

No desarmar el sistema por falta de funcionamiento.



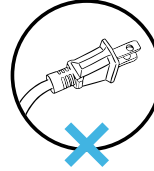
2

No quitar la mirilla que tiene el *Cántaro UV*.



3

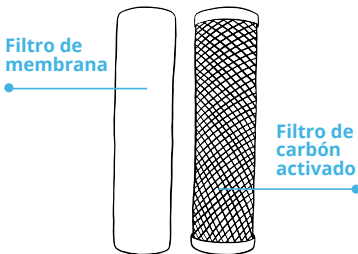
No mojar el GFCI.



4

No sustituir el GFCI por un contacto sencillo, ya que es por protección de la mesita en caso de descargas eléctricas.

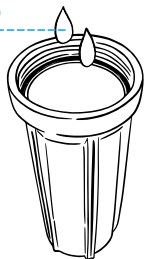
Recomendaciones generales



1 Cambiar los filtros

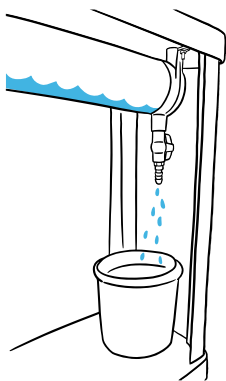
Cambiar los filtros (membrana y carbón activado) cada 4 meses en temporada de estiaje y 2 meses en temporada de lluvia. Esto se recomienda para evitar la turbiedad del agua.

Cloro



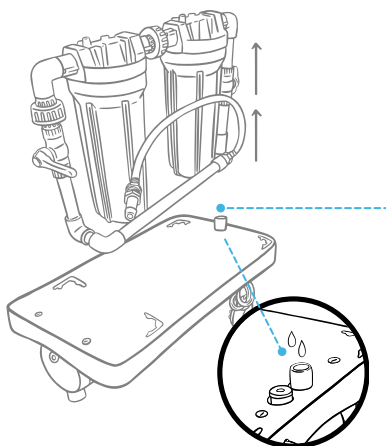
2 Lavar los portacartuchos

Cada vez que se haga el cambio de filtros (membrana y carbón activado), deberá lavar los portacartuchos con 2 gotitas de cloro para quitar la suciedad y optimizar la vida útil del siguiente par de filtros.



3 Desaguar el sistema

Desaguar el sistema después de su uso para no generar el encharcamiento dentro del *Cántaro UV* y provocar malos olores.

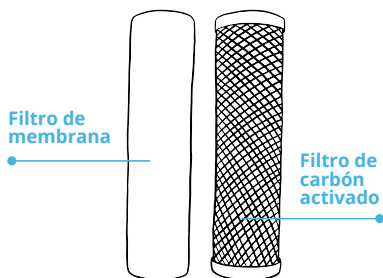
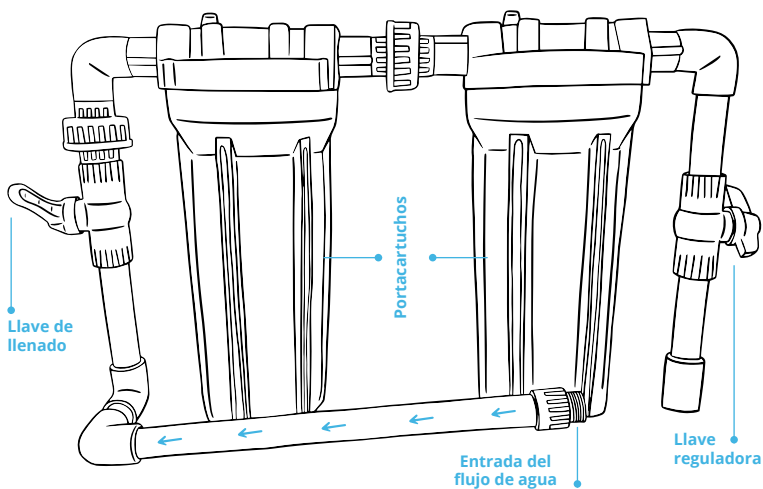


Nota: En caso de que esto suceda, dejar correr el agua hasta que el agua estancada haya salido completamente del sistema, notaremos que esto ocurrió cuando se haya eliminado el mal olor.

En caso de que el mal olor continúe, deberá retirar el *Sistema de Filtración* y agregar 2 gotitas de cloro en el tubo que sobresale de la parte superior de la *charola terminada* y dejar reposar 15 minutos. Después vuelva a colocar el *Sistema de Filtración* y deje correr el agua por 5 minutos.

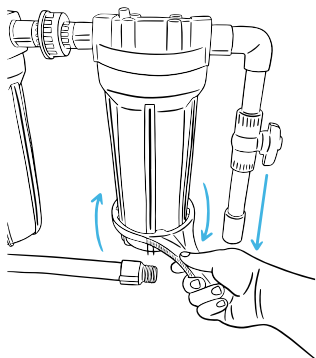
Anexo 1: Cambio de filtros

VISTA FRONTAL (SISTEMA DE FILTRACIÓN)

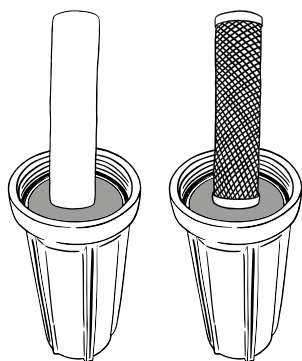


1

Distinga los 2 filtros: membrana (polipropileno) y carbón activado.

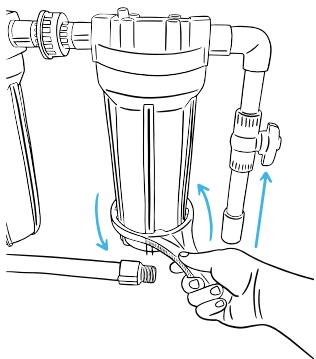


- 2** Tome la *llave portacartucho* e introdúzcala desde la parte inferior del portacartucho del *Sistema de Filtración* y gire en sentido de las manecillas del reloj para abrirlo.



- 3** Coloque dentro del *portacartucho* el filtro correspondiente.

Nota: El *filtro de carbón activado* deberá colocarse del lado donde se ubica la *válvula reguladora* (color azul), y el *filtro de membrana* en el otro *portacartucho*. **Asegúrese de que el flujo de agua pase primero por el filtro de membrana y después por el de carbón activado.**



- 4** Para regresar el *portacartucho* a su lugar, utilice nuevamente la *llave portacartucho* en el *portacartucho* desde la parte inferior y gire en sentido contrario a las manecillas del reloj para cerrarlo.

Anexo 2:

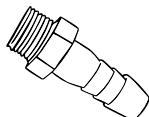
Conexión alternativa

En caso de que la *manguera flexible* no sea compatible con la toma de agua de su hogar, usted puede añadir conexiones adicionales para adecuar la conexión de la Mesita Azul a su toma de agua.

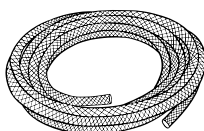
Para realizar estas adecuaciones, **requerirá de los siguientes materiales:**



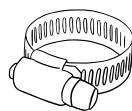
Adaptador hembra 1/2" jardinera



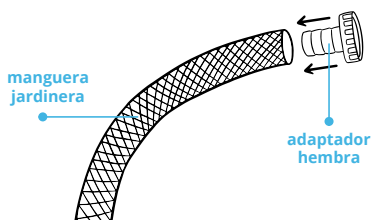
Adaptador macho de inserción



Manguera Jardinera 1/2"

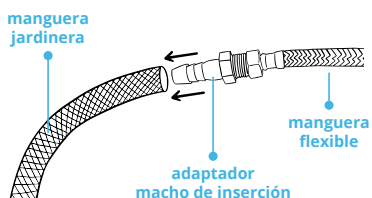


Abrazaderas sin fin 1/2"



- 1** Una en un extremo de la *manguera jardinera** al *adaptador hembra*.

*La longitud de la manguera dependerá de la distancia existente entre la toma de agua y el lugar en donde se encontrará el sistema.



- 2** Al otro extremo de la *manguera jardinera*, una el *adaptador macho de inserción* de plástico.



Para unir estas conexiones, trate de calentar la manguera para que sea más fácil de meter las conexiones y finalmente sujételas con las abrazaderas sin fin de 1/2" a los extremos.

Notas

A series of 20 horizontal dashed blue lines, evenly spaced, intended for writing notes.





 **cántaro
azul**